

GARRA PARA BOBINAS 360° – TIPO 340



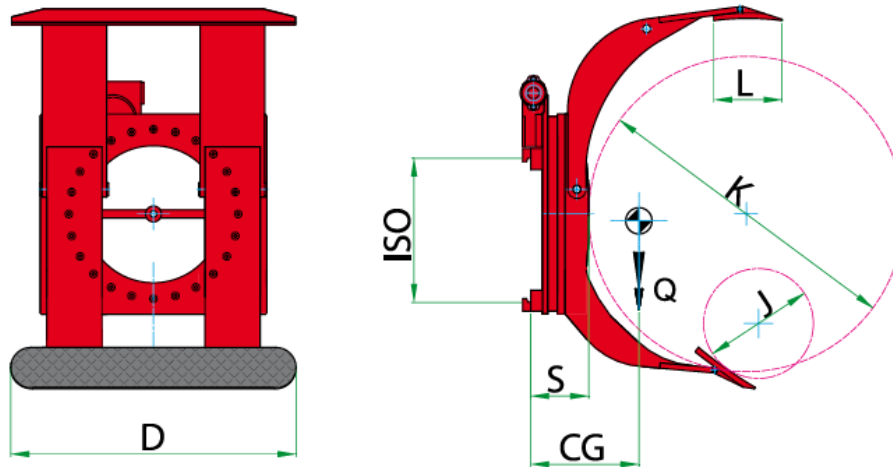
As garras para bobinas permitem movimentar rolos/bobinas industriais com maior agilidade, segurança e sem danificar o material, aumentando assim a produtividade e economia da operação.

E-MAIL: VENDAS@MSIFORKS.COM.BR

TEL: (11) 5694-1000

MSITM
MSI-Forks

GARRA PARA BOBINAS 360° – TIPO 340



Código	P Kg	ISO	J mm	K mm	D x L mm	S mm	CG mm	Q kg
21G002G2C0001	900	II	350	1100	700x200	178	200	430
21G002G2C0002	900	II	350	1400	700x200	178	205	480
21G002Q2C0001	1300	II	400	1150	750x250	186	220	490
21G002Q2C0002	1300	II	400	1300	750x250	186	230	525
21G00342C0003	2000	II	400	1300	850x250	202	235	620
21G00343C0002	2000	III	400	1300	850x250	202	235	750
21G00343C0003	2000	III	400	1600	850x250	202	240	820
21G003G3C0004	2600	III	550	1300	900x250	215	245	870
21G003G3C0005	2600	III	750	1600	900x250	215	255	940
21G003Q3C0003	3000	II	400	1300	1015x300	225	260	990
21G003W4C0001	3600	IV	750	1800	1050x300	255	275	1440

Tabela dos modelos mais comuns, para outras configurações favor entrar em contato com a nossa equipe de vendas.

Os braços/pás podem ser revestidos com poliuretano, borracha ou em metal fundido com estrias (padrão).

A garra pode ser configurada nas seguintes versões:

- Braço curto fixo e longo unido (SF – simples e fixo)
- Braço curto móvel e longo unido (SM – simples e móvel)
- Braço curto fixo e longo separado (DF – duplo e fixo)
- Braço curto móvel e longo separado (DM – duplo e móvel).

Para o correto dimensionamento é necessário:

- Porta-garfo da empilhadeira, encaixe ISO 2328.
- Abertura mínima e máxima dos braços (diâmetro bobina).
- Capacidade de carga.

Instalação:

- 2 vias hidráulicas necessárias.
- Pressão máxima de trabalho 175 bar.

