

ROTATOR / GIRADOR 360° – TIPO 301



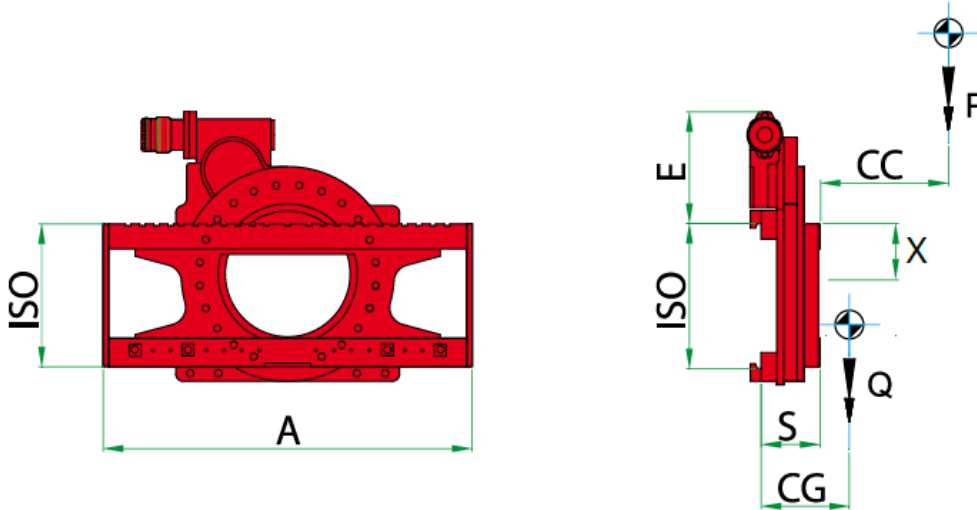
O Rotator permite o giro 360° dos garfos, facilitando assim o despejo de caçambas com minérios, sucata, aparas e demais aplicações que requerem o giro da carga.

E-MAIL: VENDAS@MSIFORKS.COM.BR

TEL: (11) 5694-1000

MSITM
MSI-Forks

ROTATOR / GIRADOR 360° – TIPO 301



Código	P Kg	CC mm	ISO	A mm	E mm	S mm	CG mm	Q kg
23EC42C0002	1600	500	II	1000	329	159	94	180
23EE82C0002	2200	500	II	1100	329	165	95	198
23EH23C0002	3000	500	III	1150	369	194	110	330
23EHS3C0002	3400	500	III	1270	369	194	111	335
23EK63C0001	4200	500	III	1270	369	194	111	335
23EL83C0002	4800	500	III	1660	369	194	111	352
23ELM4C0001	5000	600	IV	1600	290	205	95	660
23END4C0001	5500	600	IV	1800	290	205	98	695
23ER04C0002	8000	600	IV	2000	290	245	115	828

Tabela dos modelos mais comuns, para outras configurações favor entrar em contato com a nossa equipe de vendas.

Para o correto dimensionamento é necessário:

- Porta-garfo da empilhadeira, encaixe ISO 2328.
- Largura do quadro.
- Capacidade de carga.

Instalação:

- 1 via hidráulica necessária.
- Pressão máxima de trabalho 175 bar.

Entrega imediata:

- 23EE82C0002 (ISO II capacidade 2200 Kg)
- 23EHS3C0002 (ISO III capacidade 3400 Kg)

