

MSITM

MSI-Forks

Cotando Garfos Standard

www.msiforks.com.br

Tel.: (11) 5694-1000

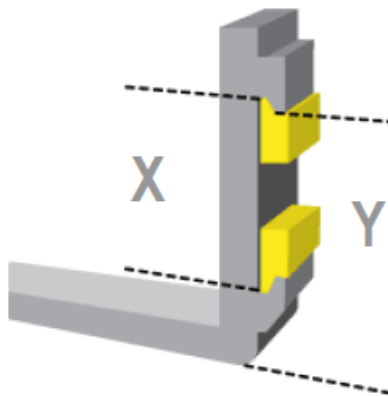
vendas@msiforks.com.br

**LÍDERANÇA
QUE MOVE
O MUNDO**

Cotando Garfos de Garra

Para o correto dimensionamento é necessário:

- **Encaixe ISO 2328:** os garfos de garra são fornecidos conforme padrão ISO 2328 para encaixe na empilhadeira (tabela abaixo).
- **Capacidade de carga:** importante para determinar a bitola a ser usada, largura e espessura do garfo.
- **Comprimento de lâmina:** informar o comprimento de lâmina mais adequado para a operação.



ISO 2328	Capacidade empilhadeira (kg)	X (mm)	Y (mm)
2A	1000 – 2500	407	470
2B			546
3A	3000 - 4500	508	568
3B			695
4A	5000 - 7000	635	744

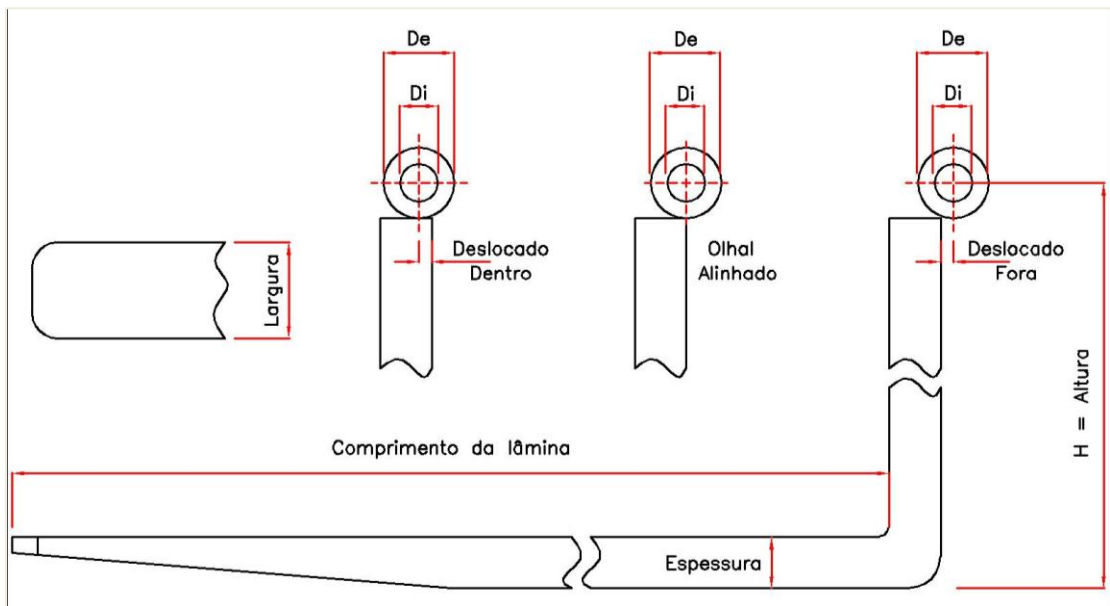
A tabela acima corresponde aos modelos mais comuns de garfos.

Garfos com garras especiais podem ser feitos sob encomenda, para outros modelos entre em contato

Cotando Garfos de Olhal

Para o correto dimensionamento é necessário:

- **Marca e modelo da empilhadeira:** garfos de olhal não possuem padronização de encaixe, sendo específico para cada empilhadeira.
- **Capacidade de carga:** importante para determinar a bitola a ser usada, largura e espessura do garfo.
- **Comprimento de lâmina:** informar o comprimento de lâmina mais adequado para a operação.
- **Preencher a tabela abaixo:** para garfos de olhal feitos sob-medida.



Atenção:

Para posição do deslocamento do olhal marcar apenas uma opção. Caso o garfo seja deslocado dentro ou fora informar também o deslocamento em (mm).

Garfos de olhal podem possuir outros acessórios de fixação (garras e pinos) e nossa equipe está sempre a disposição para lhe dar o suporte necessário.